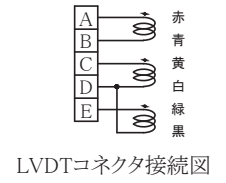
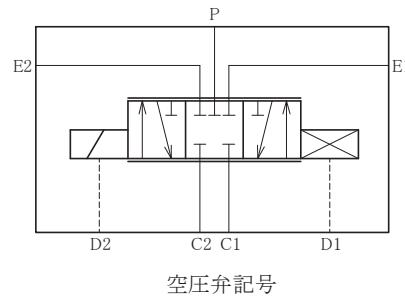
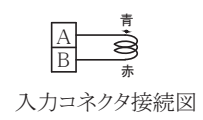
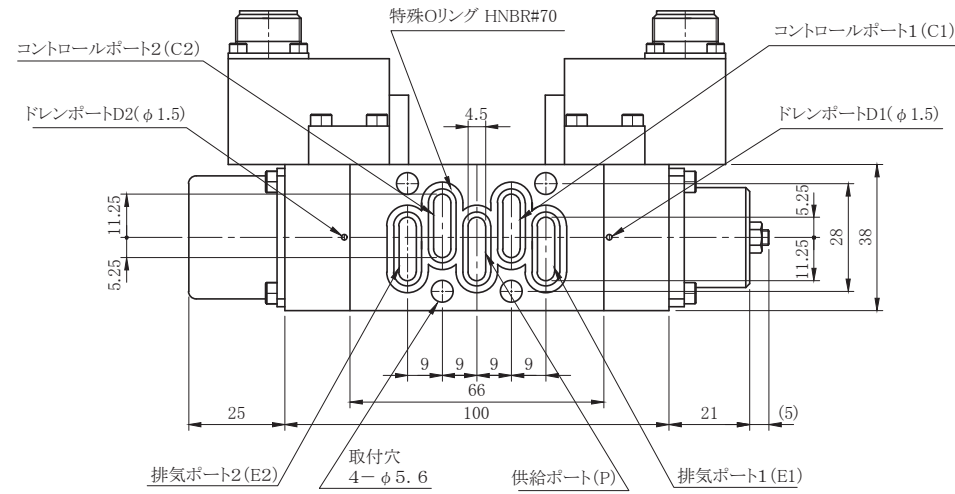
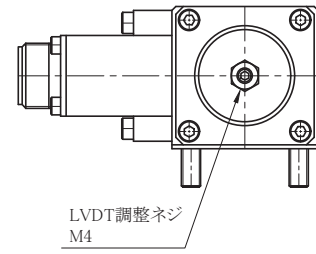
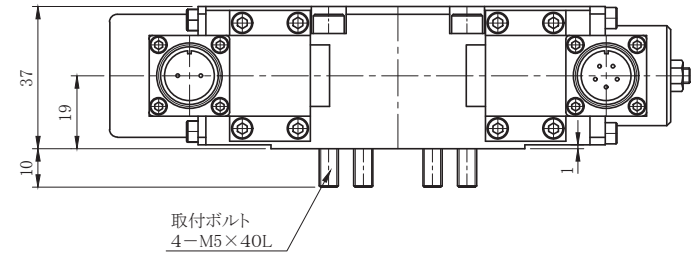
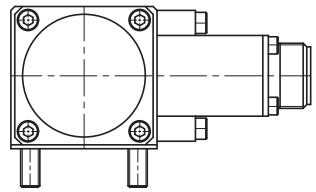


主要仕様

- | | |
|---------------|----------------------------------------------------------------|
| (1) 定格圧力 | 0.6MPa |
| (2) 耐圧 | 1MPa |
| (3) 定格流量 | 400NL/min (供給圧力0.4MPa時)
A+BでP→C1, C2→E2
A-B+でP→C2, C1→E1 |
| (4) 連続定格電流 | 1.5A |
| (5) 瞬間最大電流 | 3.0A |
| (6) ヴォイスコイル抵抗 | 3.5Ω |
| (7) スプール径 | φ8 |
| (8) 定格スプール変位 | ±2mm |
| (9) 定格開口面積 | 11mm ² |
| (10) 機械的ストップ | ±3mm |
| (11) 外部漏れ | あり |
| (12) サーボ弁重量 | 約350g |



REVISION	NOTES

SCALE	DATE	DIM	
	2010.06.08	mm	
DESIGNED	DRAWN	CHECKED	APPROVED

Pneumatic Servo Controls LTD.			
-------------------------------	--	--	--

外形図

DRAWING NO.

AS321S