

TECHNICAL DATA

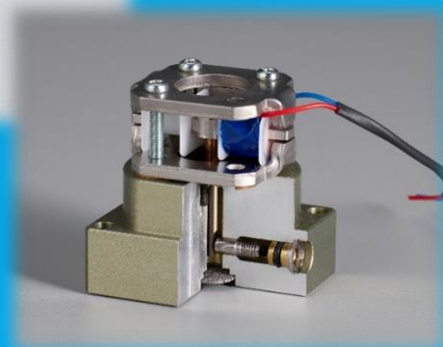
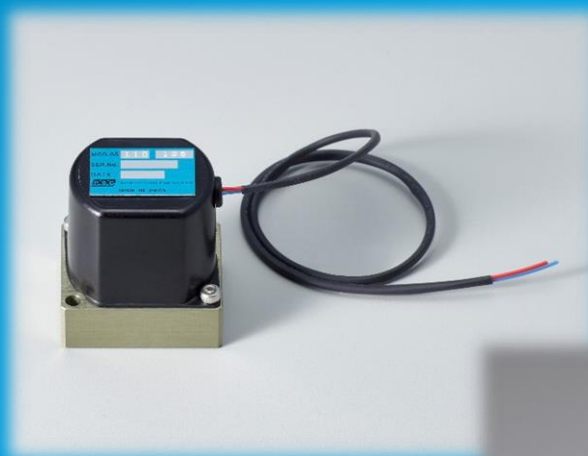
ノズルフラツパ型

空気圧サーボ弁

AS110-106

AS110-116

AS110-135



Pneumatic Servo Controls LTD.

■構造

AS110 シリーズは電気-機械変換部にトルクモータを用いたノズルフラツパ型 3 方弁です。

トルクモータの可動部であるアマチュアはフラツパと一体構造となっており、フレキシブル管に支持されています。コイルに電流を印可すると、上下磁極との磁気的關係により電流の極性と大きさに応じたトルクが発生しアマチュアを傾けます。ノズルとフラツパの間はあらかじめギャップが設けられており、フラツパの動きに応じて供給側と排気側のノズル部開口が変化することによって空気圧を制御しています。

また負圧での制御を可能にする弁も製作できます。

■特徴

- ・高速応答(400Hz 以上)
- ・低駆動電流
- ・高い分解能・低いヒステリシス
- ・摺動部分がなく長寿命
- ・小型・軽量・小流量制御

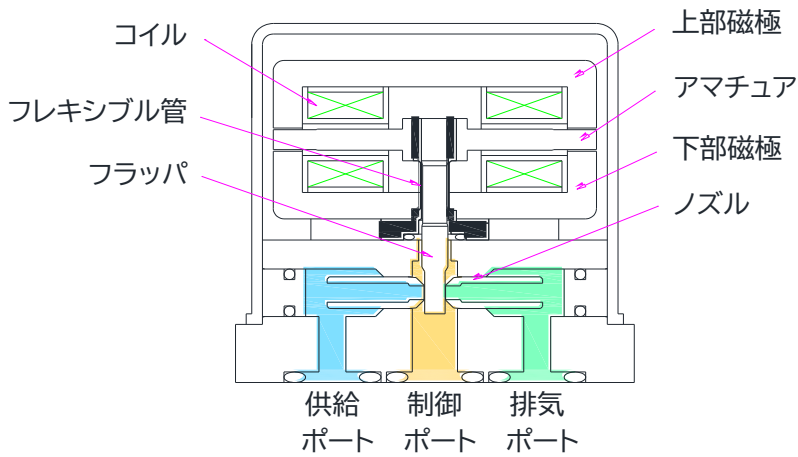
■仕様

項目	AS110-106	AS110-116	AS110-135
定格圧力(Ps)	600kPa		
使用圧力範囲(Ps)	98~600Pa		
定格流量	6±10% NL/min	15±10% NL/min	35±10% NL/min
	供給圧力 490kPa→負荷圧力 0kPa 時		
定格電流	30mA (0~30mA)		
コイル抵抗	200Ω±20%		
供給側耐圧	981kPa		
負荷側耐圧	981kPa		
戻り側耐圧	981kPa		
ヒステリシス	5%以下		
内部リーク	3.5NL/min 以下	8NL/min 以下	20NL/min 以下
	三方弁中立位置、供給圧力 490kPa 時		
制御圧力範囲	2%Ps~95%Ps		
初期状態	供給側閉塞		
極性	1(赤)+、2(青)-で負荷圧力増加		
適合流体	清浄空気		
使用温度範囲	-20℃~60℃ (結露無きこと)		
使用 Oリング	ニトリルゴム		
質量	約 90g	約 90g	約 110g

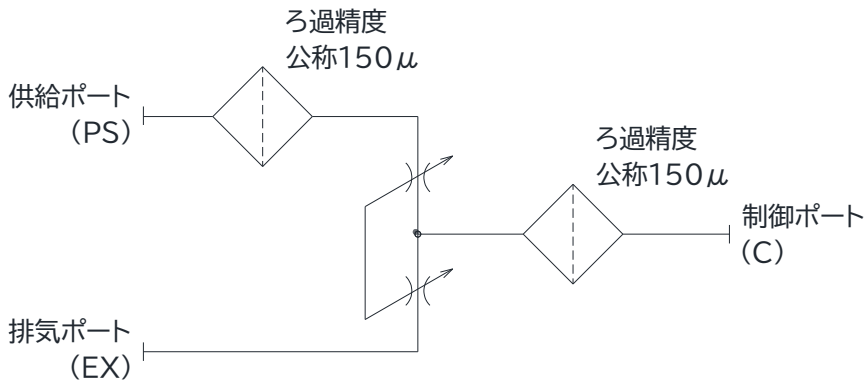


Pneumatic Servo Controls LTD.

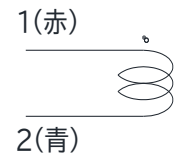
■内部構造



■空圧記号図



■コイル接続図



■適合サーボアンプ

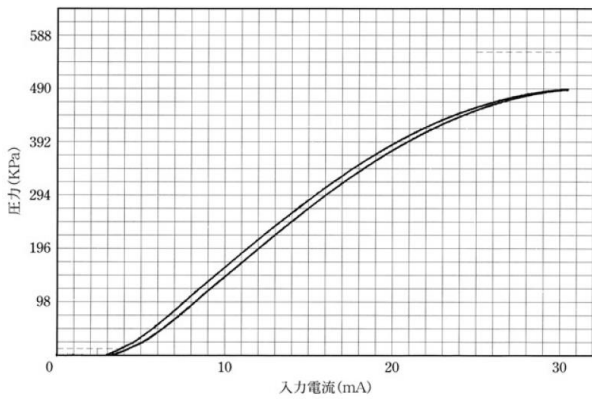
ノズルフラップ型サーボ弁を最適な状態でご使用いただくために開発された、サーボアンプ「CA250 シリーズ」をご用意しております。30mA 駆動用アンプにセンサアンプ(LVDT、歪圧力センサ)とプリアンプを構成したことにより、簡易的な制御系を構築できるようになりました。

アンプ型式	アンプの機能	その他の機能
CA250-003A-001	30mA出力	4チャンネル独立駆動
CA250-008A-001	30mA出力	センサ:LVDT
CA250-010-001	センサアンプ	センサ:歪ゲージ式圧力計、荷重計
CA250-010-002	プリアンプ	センサ:圧力

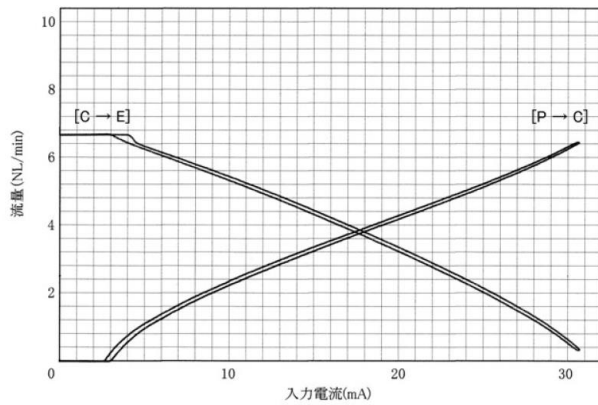


Pneumatic Servo Controls LTD.

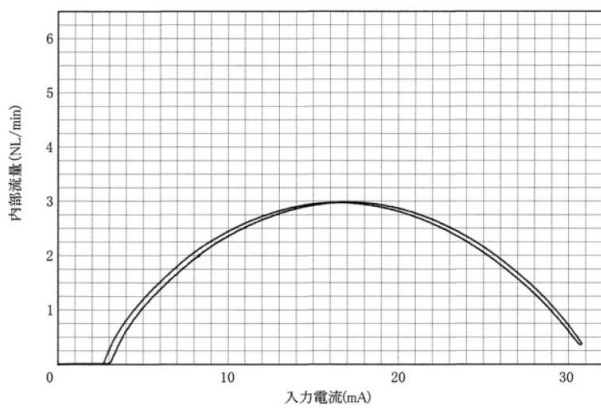
■AS110-106(定格流量 6NL/min)



圧力特性

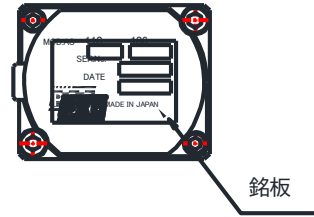


流量特性

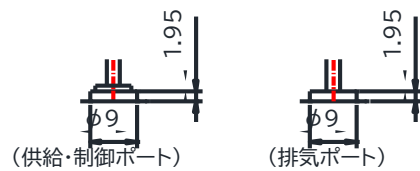
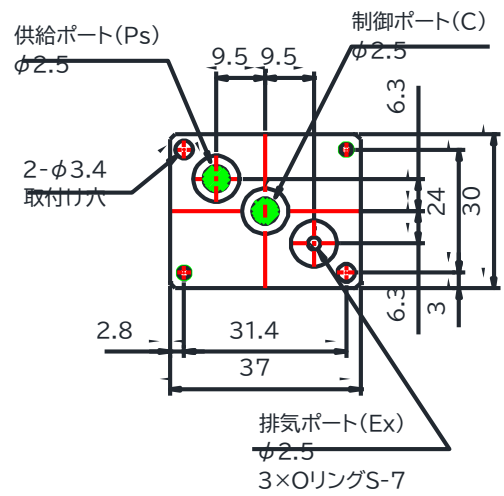
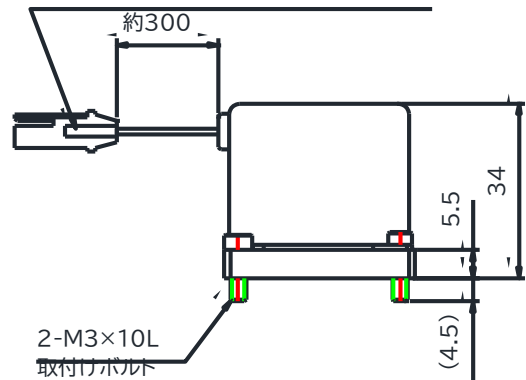


内部流量特性

外形・取付け寸法図



キャップハウジング 172211-2(AMP)
ピンコンタクト 170430-3(AMP)

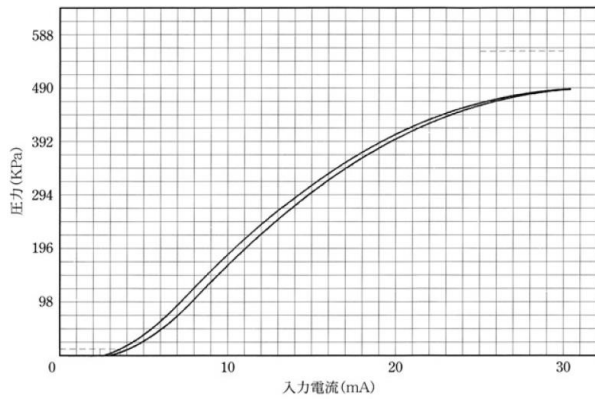


ポート部寸法

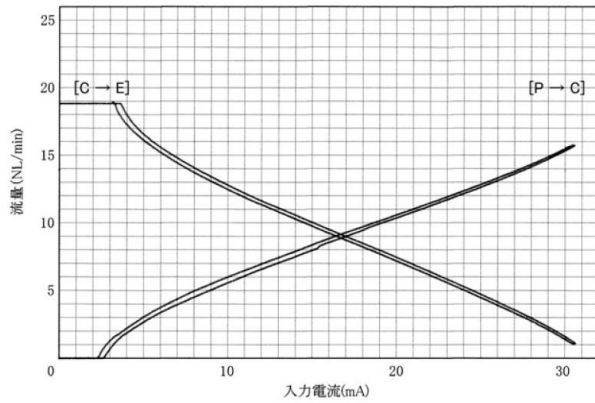


Pneumatic Servo Controls LTD.

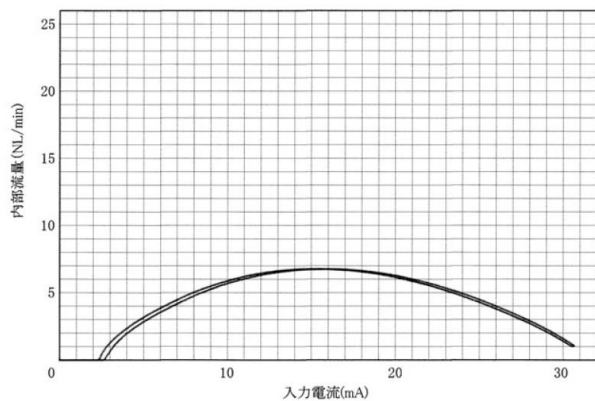
■AS110-116(定格流量 15NL/min)



圧力特性

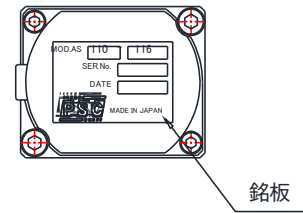


流量特性

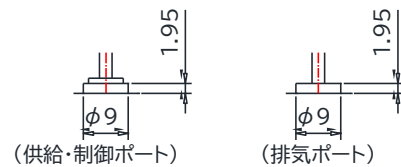
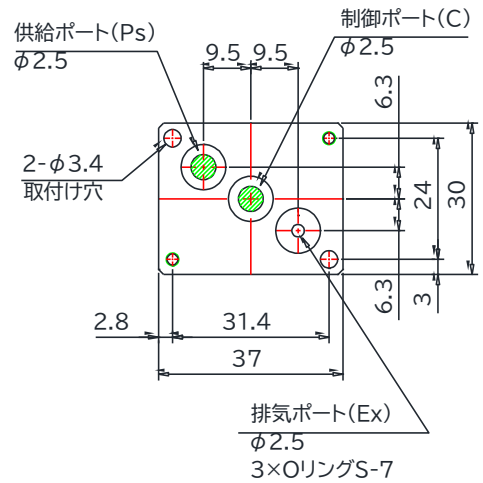
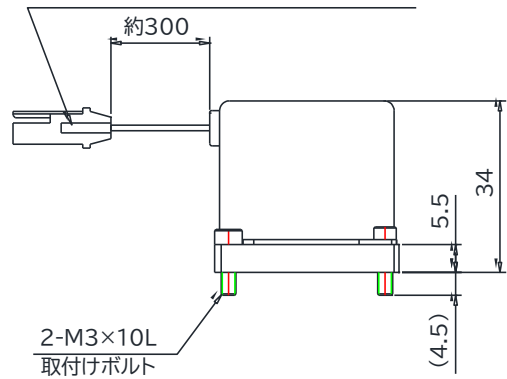


内部流量特性

外形・取付け寸法図



キャップハウジング 172211-2(AMP)
ピンコンタクト 170430-3(AMP)

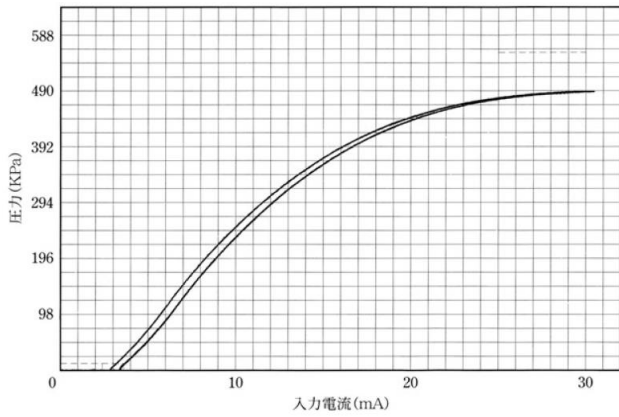


ポート部寸法

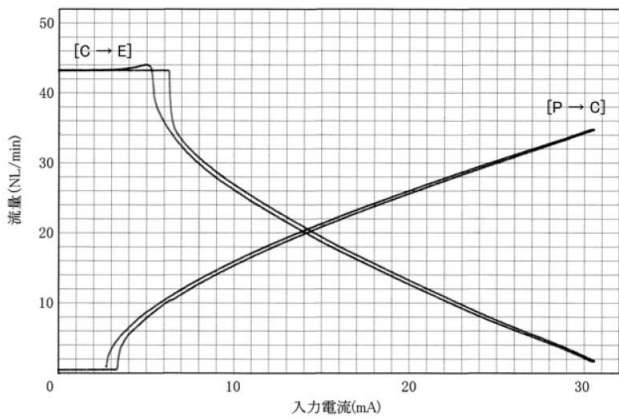


Pneumatic Servo Controls LTD.

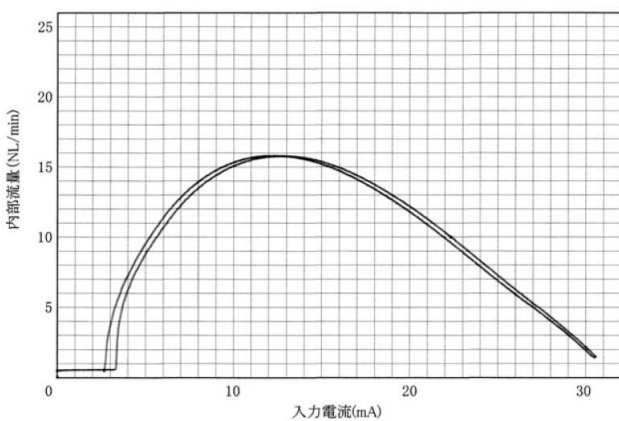
■AS110-135(定格流量 35NL/min)



圧力特性

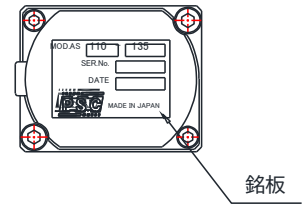


流量特性



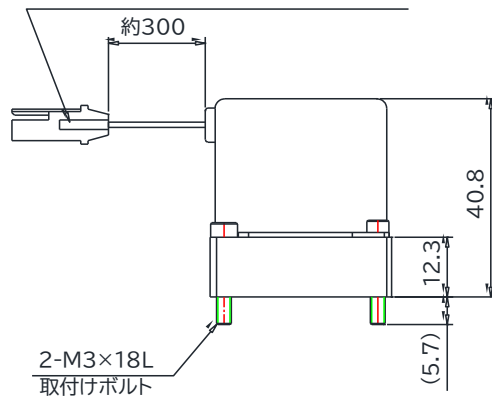
内部流量特性

外形・取付け寸法図

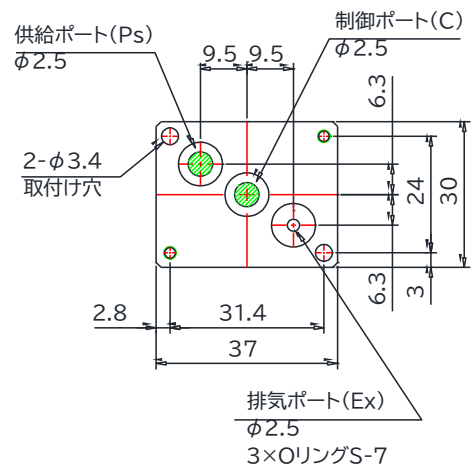


銘板

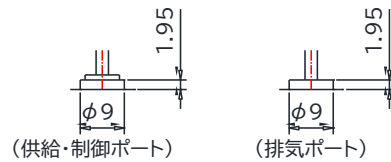
キャップハウジング 172211-2(AMP)
ピンコンタクト 170430-3(AMP)



2-M3×18L
取付けボルト



排気ポート(Ex)
φ2.5
3×OリングS-7



(供給・制御ポート)

(排気ポート)

ポート部寸法



Pneumatic Servo Controls LTD.