

TECHNICAL DATA

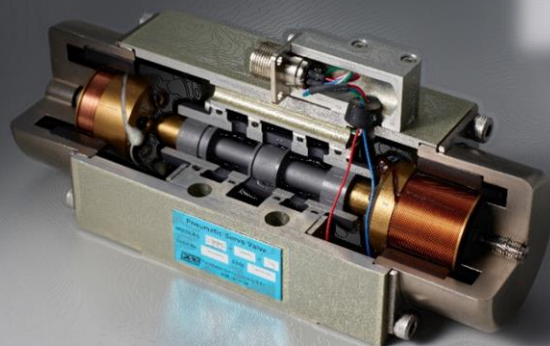
空気圧サーボ

流量制御3方弁

AS310S

AS320S

AS330S



Pneumatic Servo Controls LTD.

■構造

AS3x0S シリーズは電気-機械変換部に可動線輪型フォースモータを用いたスプール型 3 方弁です。フォースモータ(VCM)とスプールは一体構造となっており、入力電流に応じた推力がスプールを変位させます。そしてスプールが変位する事で開口面積が増加し流量が上昇します。スプールはアナログ変位センサ(LVDT)で位置決めされます。その他の特徴として、スプールには空圧静圧軸受が設けられており高い分解能を有しております。

■特徴

- ・変位制御
- ・大流量
- ・摺動部がなく長寿命
- ・高い分解能・ヒステリシス
- ・少ない内部リーク

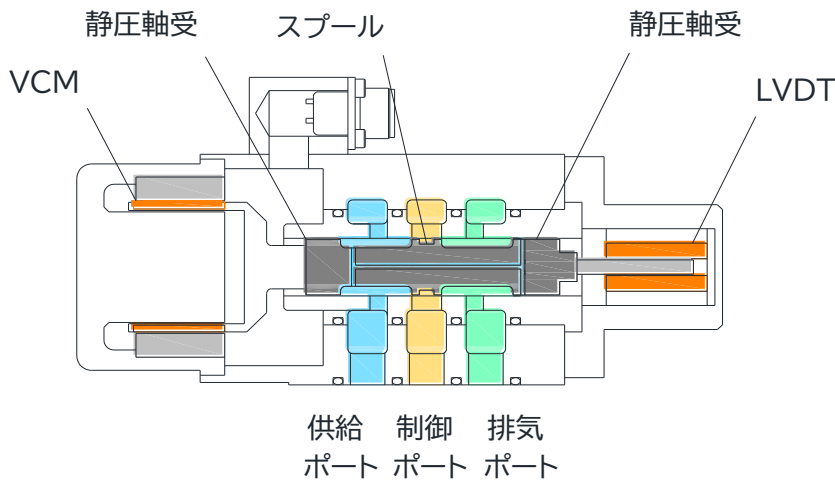
■仕様

項目	AS310S	AS320S	AS330S
定格圧力(Ps)	600kPa		
定格流量 (理論値)	200NL/min	400NL/min	800NL/min
	供給圧力 600kPa→ 負荷圧力 0kPa 時	供給圧力 400kPa→ 負荷圧力 0kPa 時	供給圧力 200kPa→負 荷圧力 0kPa 時
定格電流	±1.0A	±1.5A	±1.6A
VCM 抵抗	3.5Ω±20%		
供給側耐圧	750kPa		
負荷側耐圧	750kPa		
戻り側耐圧	750kPa		
ヒステリシス	5%		
内部リーク(最大値) Ps=600kPa 時	20NL/min 以下	20NL/min 以下	20NL/min 以下
外部リーク	あり		
制御圧力範囲	2%Ps~95%Ps		
初期状態	—		
極性	1(赤)+、2(青)-で負荷圧力増加		
適合流体	清浄空気		
使用温度範囲	-20℃~60℃ (結露無きこと)		
使用 O リング	NBR,HNBR		
質量	約 160g	約 360g	約 900g

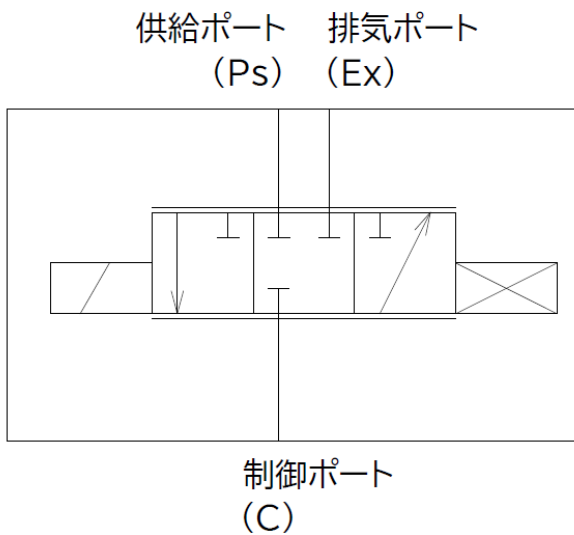


Pneumatic Servo Controls LTD.

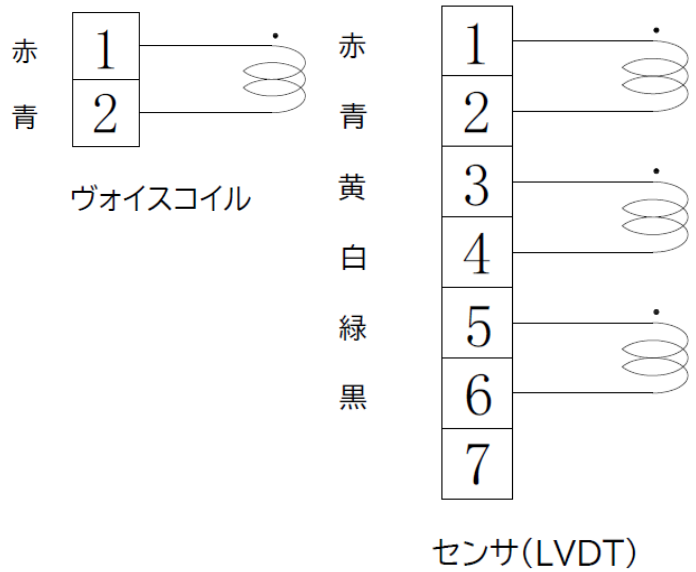
■内部構造



■空圧記号図



■コイル接続図



■適合サーボアンプ

スプール型 3 方弁を最適な状態でご使用いただくために開発された、サーボアンプ「CA250 シリーズ」をご用意しております。VCM の駆動は低ノイズ PWM パワーアンプにより行っております。

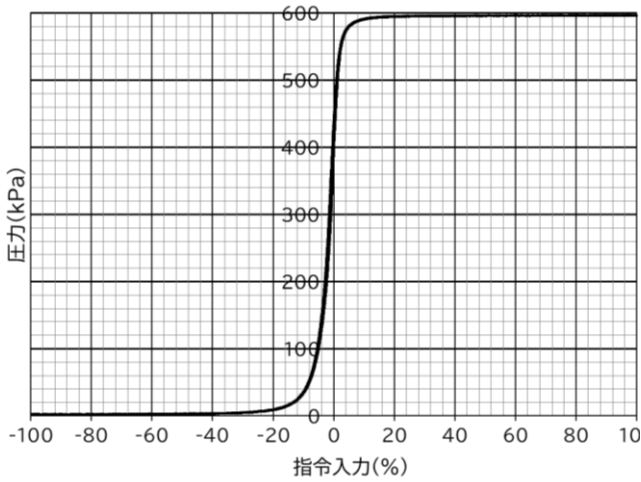
アンプ型式	アンプの機能	その他の機能
CA250-011-001[A, B, C]	PWM パワーアンプ 変位信号フィードバック	A:AS310S B:AS320S C:AS330S



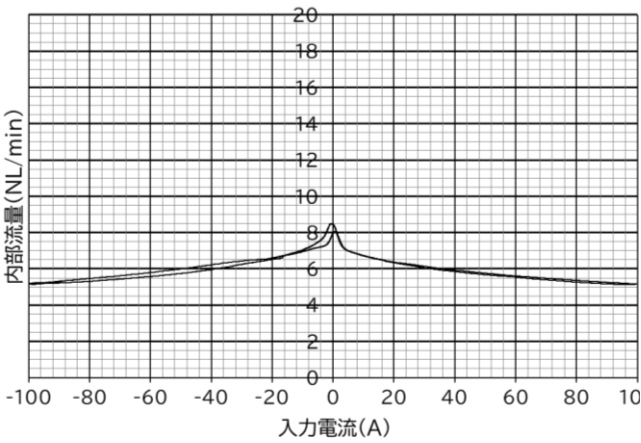
Pneumatic Servo Controls LTD.

■AS310S

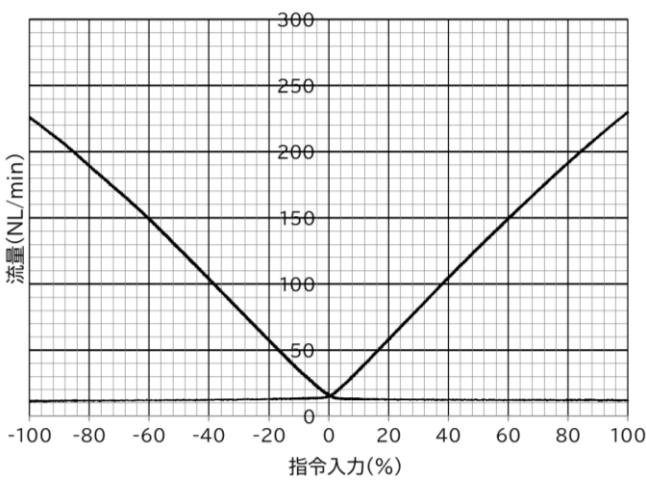
外形・取付け寸法図



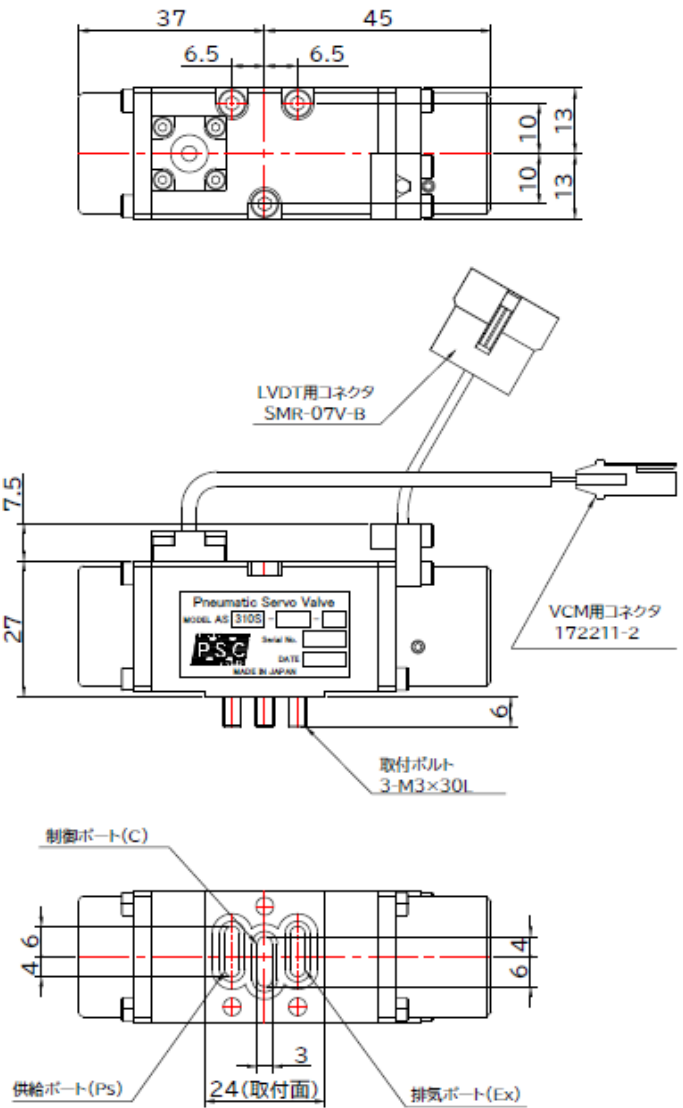
圧力特性



内部流量特性

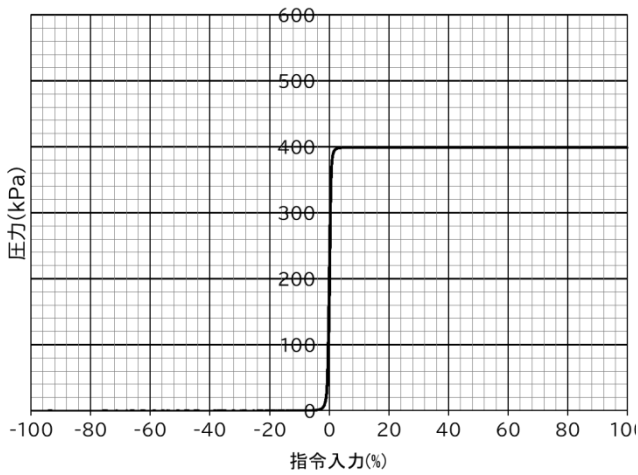


流量特性

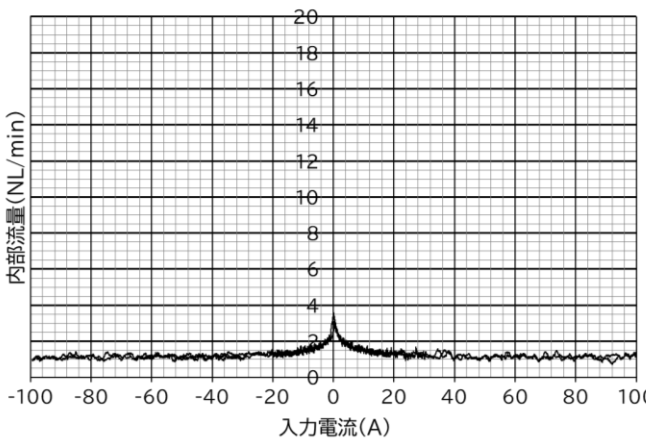


Pneumatic Servo Controls LTD.

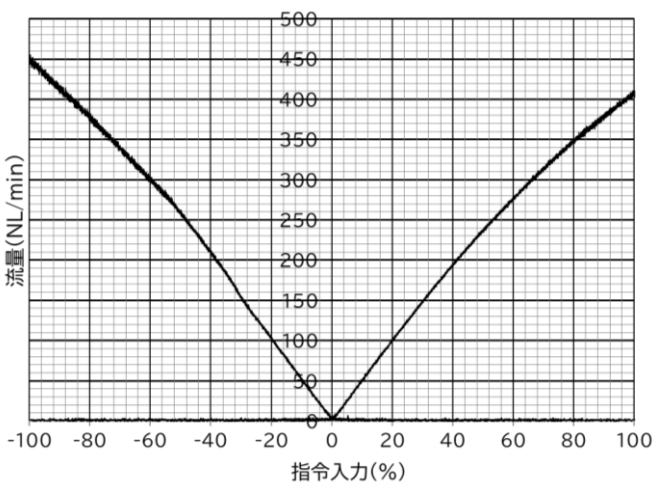
外形・取付け寸法図



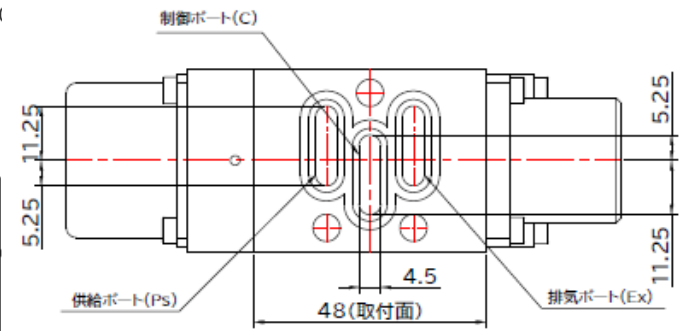
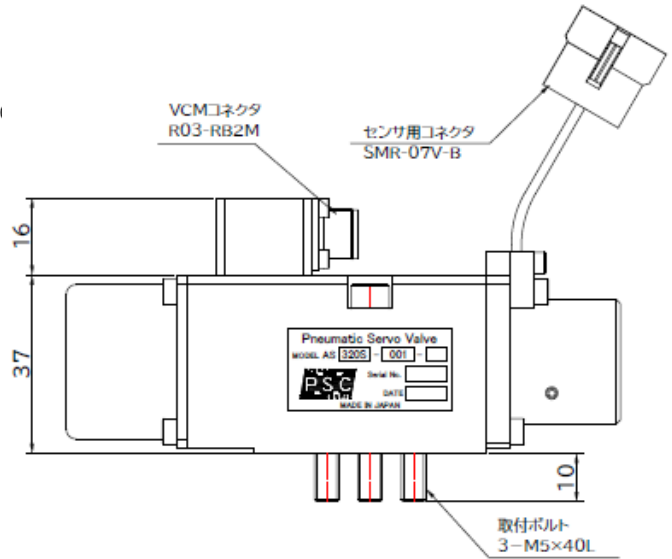
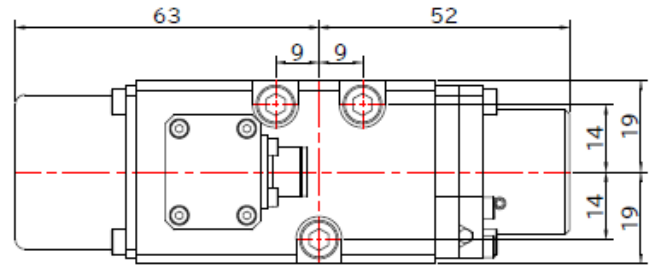
圧力特性



内部流量特性

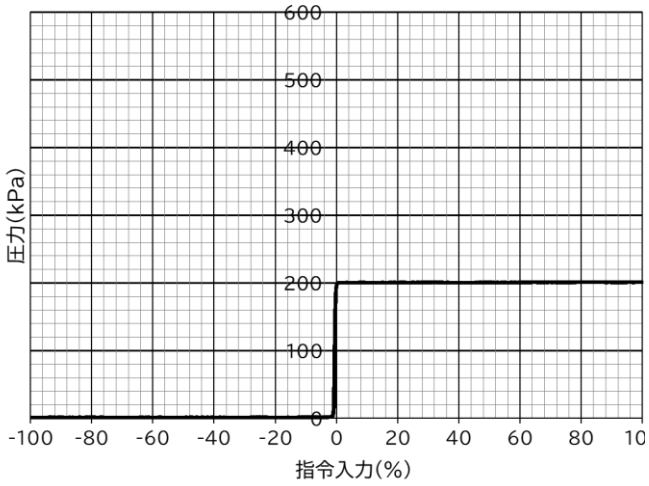
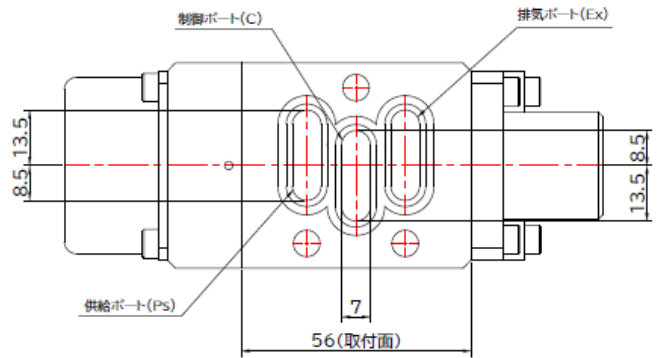
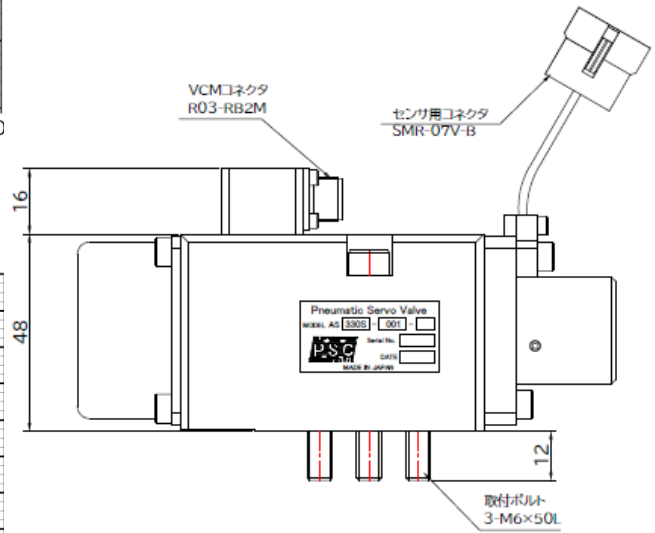
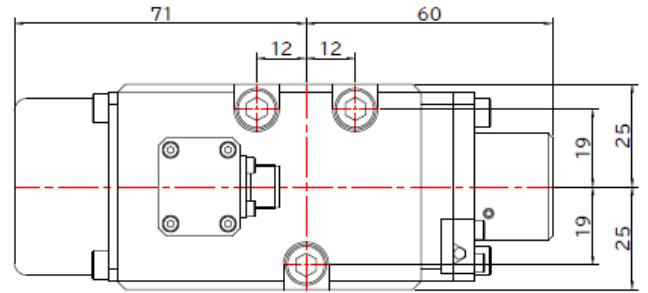


流量特性

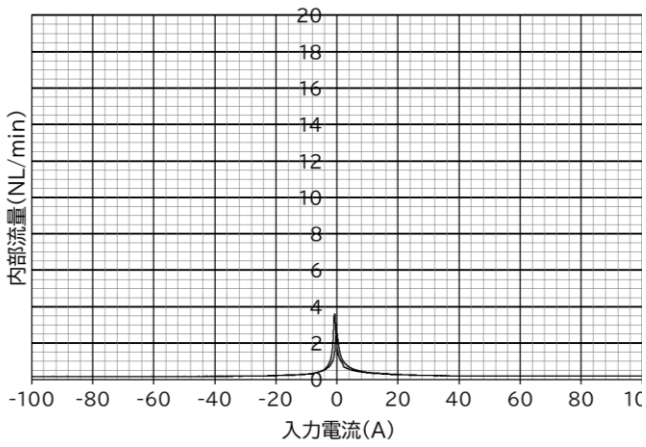


■AS330S

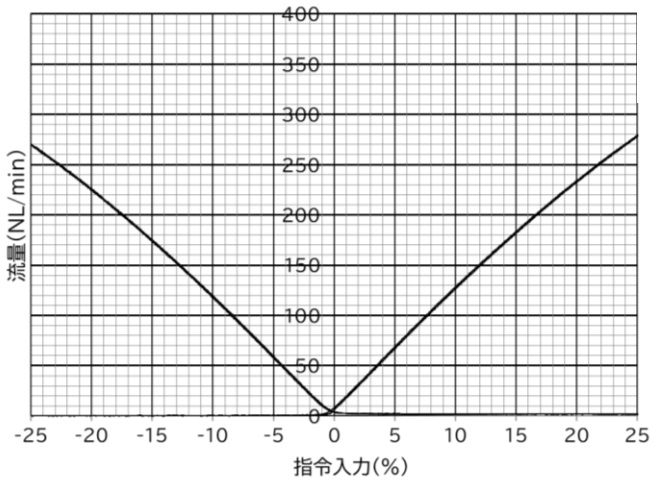
外形・取付け寸法図



圧力特性



内部流量特性



流量特性



Pneumatic Servo Controls LTD.