

TECHNICAL DATA

ノズルフラツパ型

空気圧サーボ弁

AS121-108



No.495T007



Pneumatic Servo Controls LTD.

■構造・特徴

ノズルフラツパ型サーボ弁AS121-108は電気-機械変換部にトルクモータを用い、可変抵抗(ノズルフラツパ)と固定抵抗(スリット絞り)で構成された低ノイズ型4方弁です。

トルクモータの可動部であるアマチュアはフラツパと一体構造となっており、フレキシブル管に支持されています。コイルに電流を印可すると、上下磁極との磁気的關係により電流の極性と大きさに応じたトルクが発生しアマチュアを傾けます。ノズルとフラツパの間はあらか

じめギャップが設けられており、フラツパの動きに応じて供給側と排気側のノズル部開口が変化することによって空気圧を制御しています。

またスリット絞りは、可変絞りであるノズルとペアで流路を構成しています。縮流絞りである通常のオリフィスに対して、スリット絞りは中心から外周へのスリットにより拡張流れとし、入口より出口の流れを減速しています。出口部での音速流れを減じることによって安定した絞りとなり、制御圧力のノイズを小さくしています。

■仕様

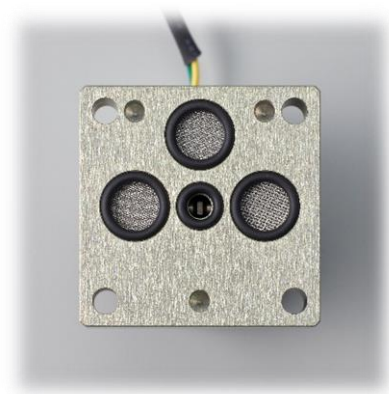
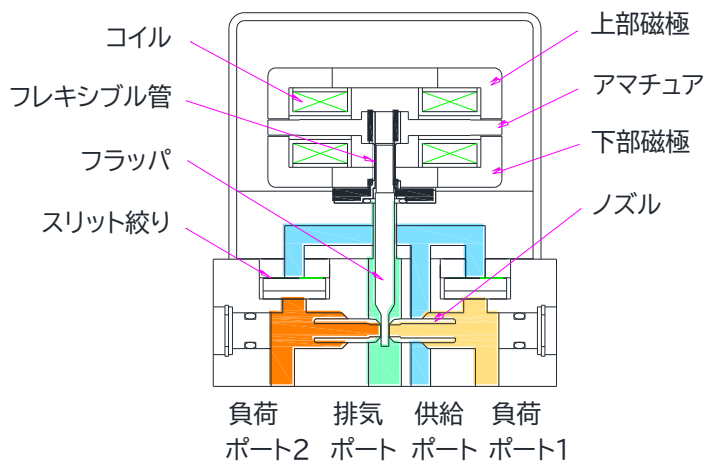
項目	AS121-108	
定格圧力(Ps)	550kPa	
定格電流	±100mA	
負荷ポート1 制御圧力範囲	+100mA	200~222kPa
	0mA	339~376kPa
	-100mA	482~531kPa
負荷ポート2 制御圧力範囲	+100mA	482~531kPa
	0mA	339~376kPa
	-100mA	200~222kPa
定格流量	25 NL/min	
内部リーク	60 NL/min 以下	
コイル抵抗	75Ω±20%	
供給側耐圧	981kPa	
負荷側耐圧	981kPa	
戻り側耐圧	981kPa	
ヒステリシス	5%以下	
極性	黄+、緑-で C2 圧力上昇 黄-、緑+で C1 圧力上昇	
適合流体	清浄空気	
使用温度範囲	-20℃~60℃ (結露無きこと)	
使用 O リング	フッ素ゴム	
質量	約 170g	

■内部構造

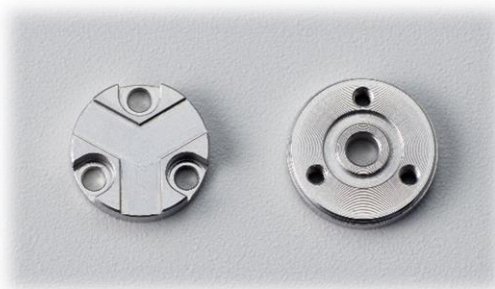
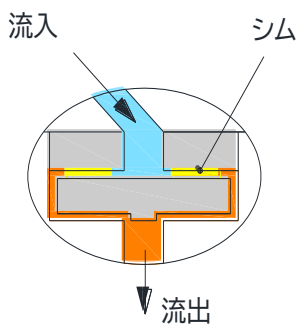
■取付け面形状



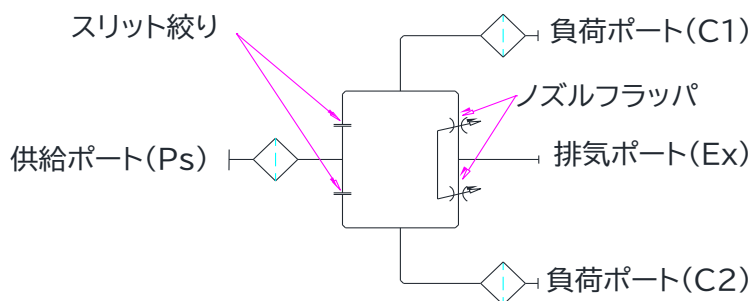
Pneumatic Servo Controls LTD.



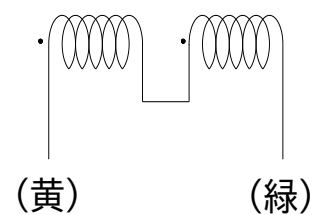
■スリット絞り



■空圧記号図



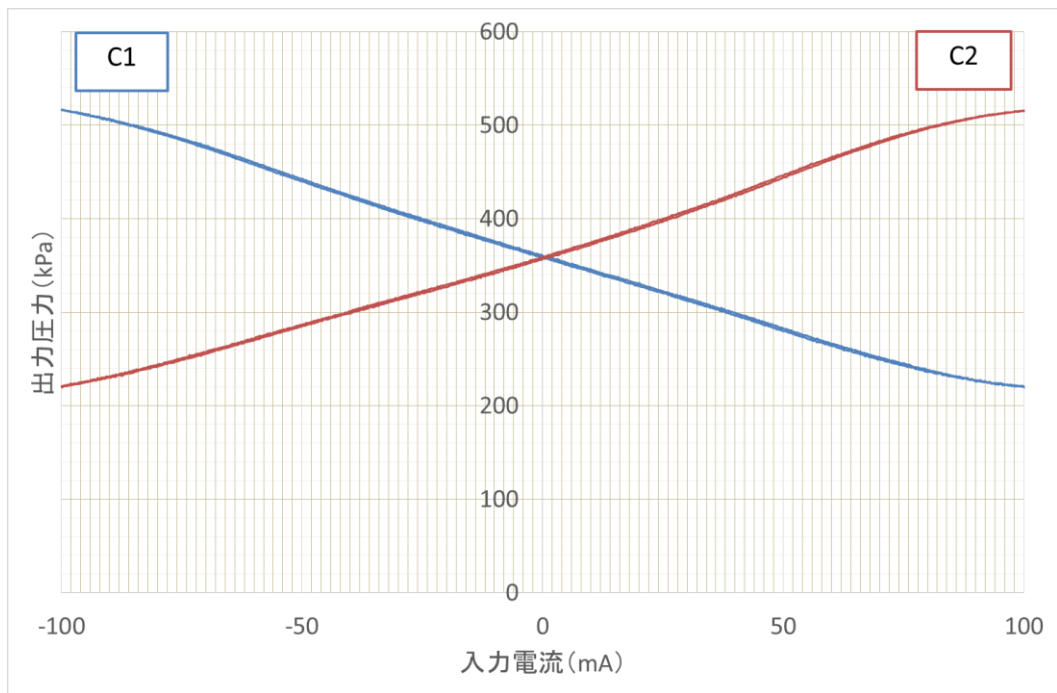
■コイル接続図



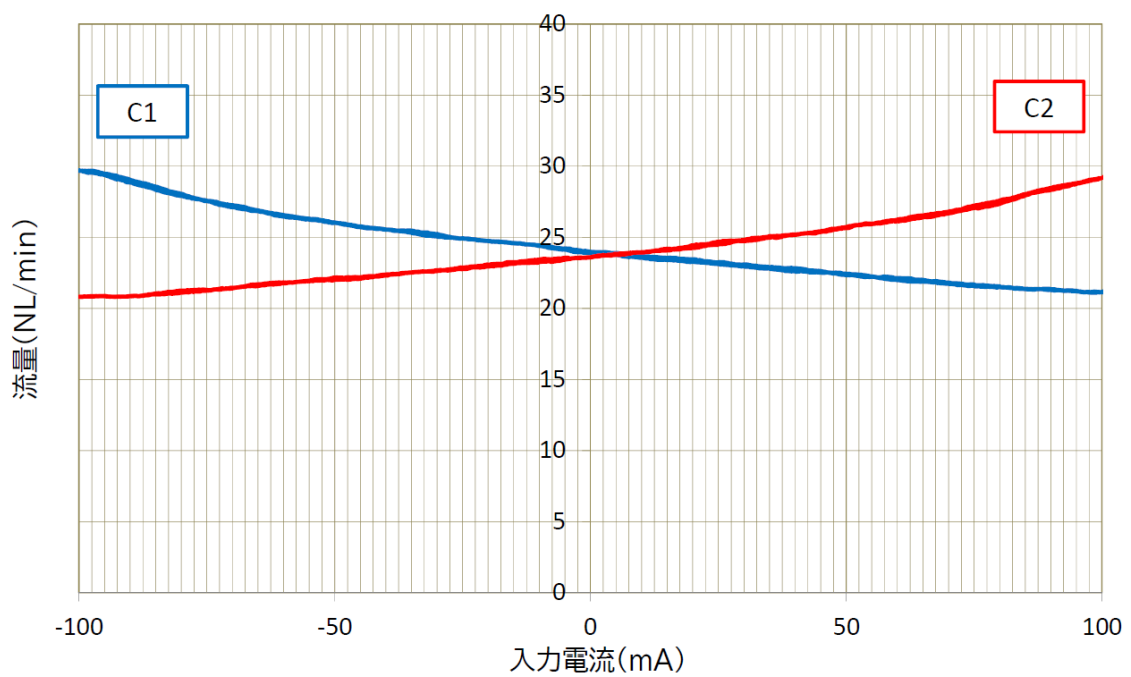
■技術データ



Pneumatic Servo Controls LTD.



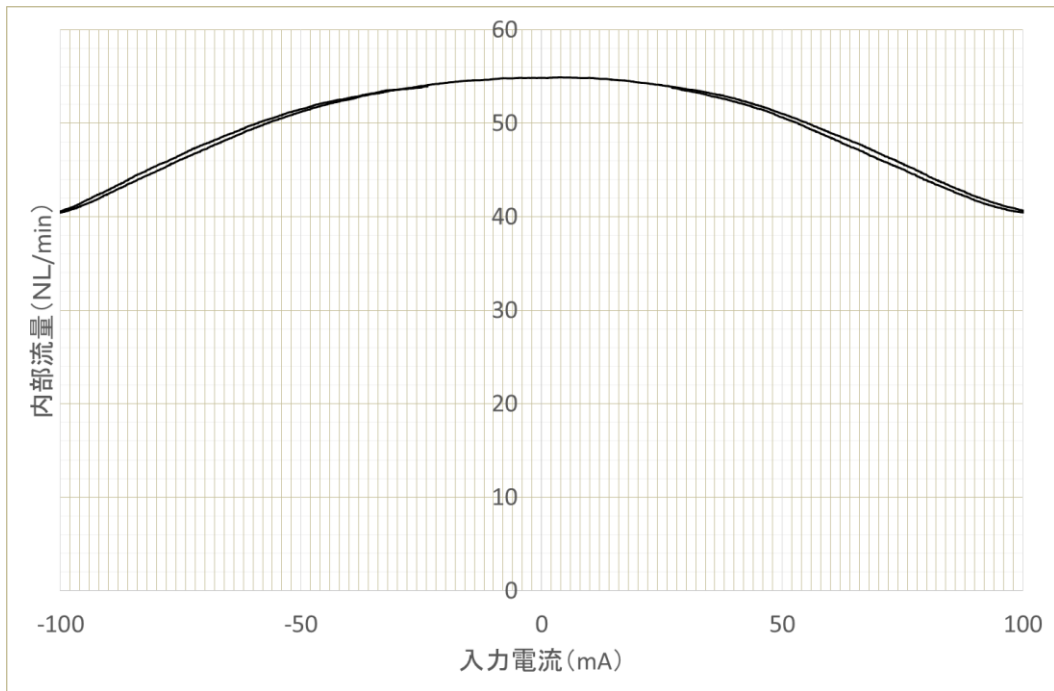
压力特性 (供給压力 550kPa 時)



流量特性(供給压力 550kPa 時)

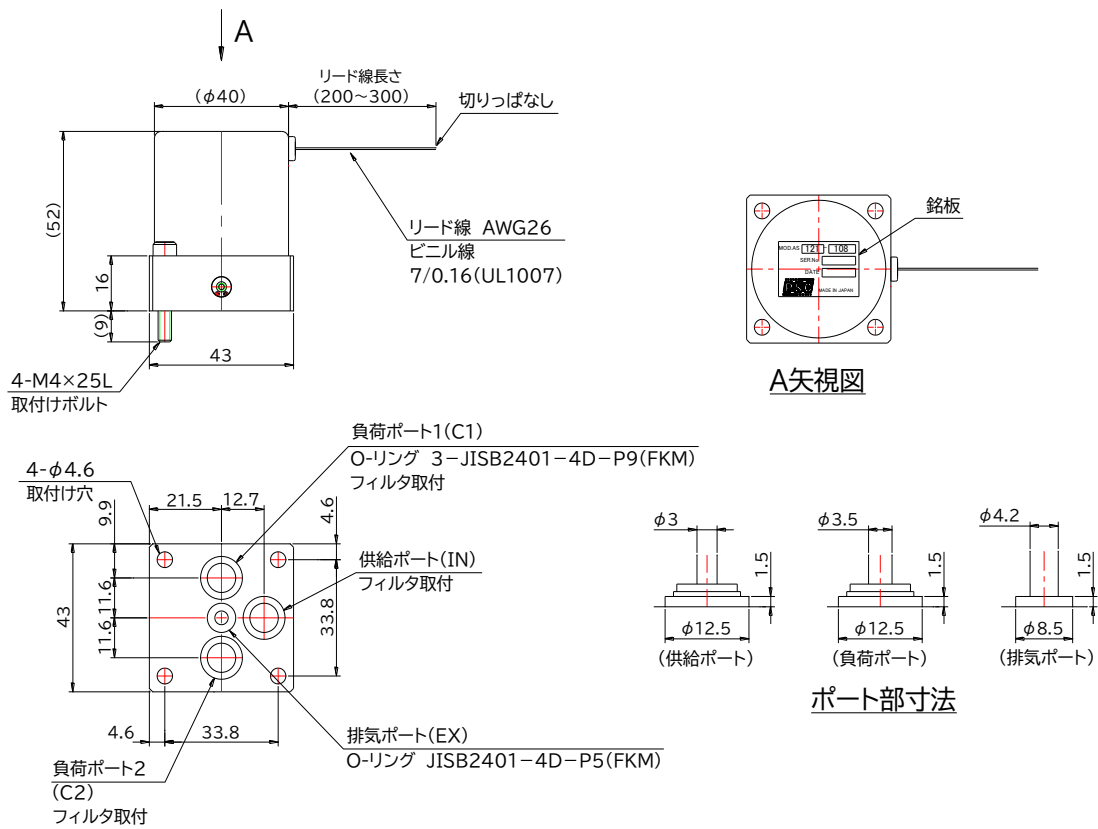


Pneumatic Servo Controls LTD.



内部流量特性(供給圧力 550kPa 時)

外形・取付け寸法図



Pneumatic Servo Controls LTD.