

# TECHNICAL DATA

ノズルフラツパ型

空気圧サーボ弁

AS120-165



No.495V009



Pneumatic Servo Controls LTD.

## ■構造

ノズルフラツパ型サーボ弁AS120-065は電気-機械変換部にトルクモータを用いたノズルフラツパ型3方弁です。

トルクモータの可動部であるアマチュアはフラツパと一体構造となっており、フレキシブル管に支持されています。コイルに電流を印可すると、上下磁極との磁気的關係により電流の極性と大きさに応じたトルクが発生しアマチュアを傾けます。ノズルとフラツパの間はあらかじめギャップが設けられており、フラツパの動きに応じて供給側と排気側のノズル部開口が変化することによって空気圧を制御しています。

## ■特徴

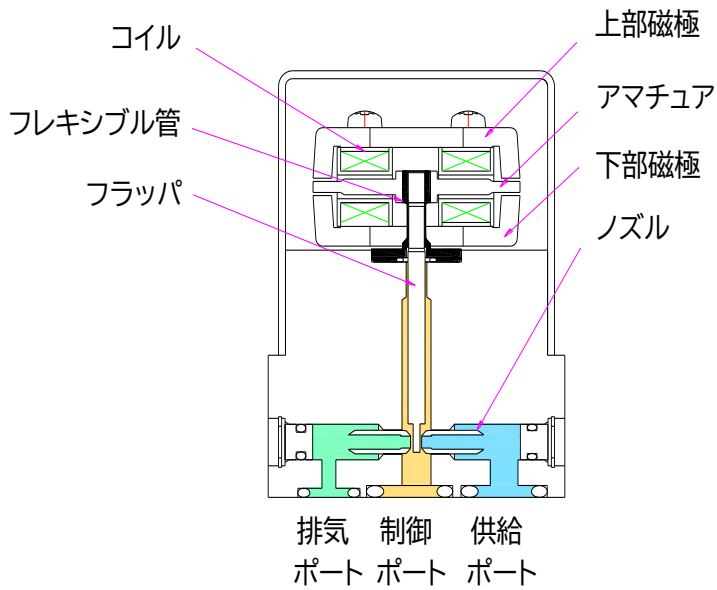
- ・高速応答(400Hz以上)
- ・低駆動電流
- ・高い分解能・低いヒステリシス
- ・摺動部分がなく長寿命
- ・流量制御

項目	AS120-065
定格圧力(Ps)	550kPa
使用圧力範囲(Ps)	100~600kPa
定格流量	65NL/min
	供給圧力 550kPa→負荷圧力 0kPa 時
定格電流	100mA (0~100mA)
コイル抵抗	75Ω±20%
供給側耐圧	981kPa
負荷側耐圧	981kPa
戻り側耐圧	981kPa
ヒステリシス	5%以下
内部リーク	40NL/min 以下
	三方弁中立位置、供給圧力 550kPa 時
制御圧力範囲	2%Ps~95%Ps
初期状態	供給側閉塞
極性	1(黄)+、2(緑)-で負荷圧力増加
適合流体	清浄空気
使用温度範囲	-20℃~60℃(結露無きこと)
使用 Oリング	ニトリルゴム
質量	約 200g

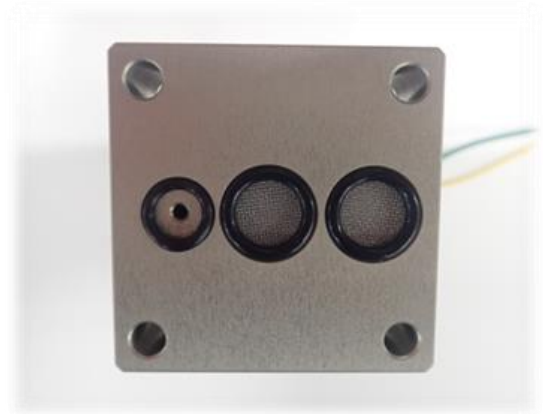


Pneumatic Servo Controls LTD.

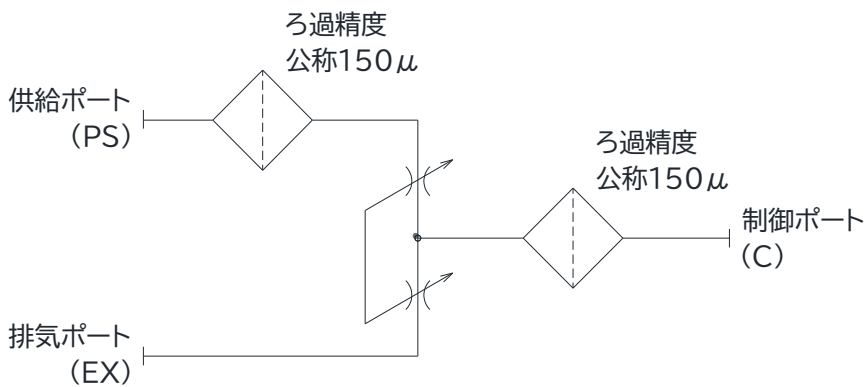
■内部構造



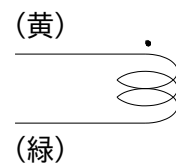
■取付け面形状



■空圧記号図



■コイル接続図



■適合サーボアンプ

ノズルフラップ型サーボ弁を最適な状態でご使用いただくために開発された、サーボアンプ「CA250 シリーズ」をご用意しております。

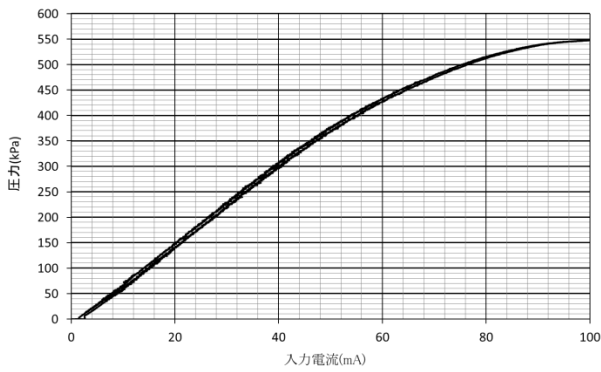
アンプ型式	アンプの機能	その他の機能
CA250-003A-001	100mA出力	4チャンネル独立駆動



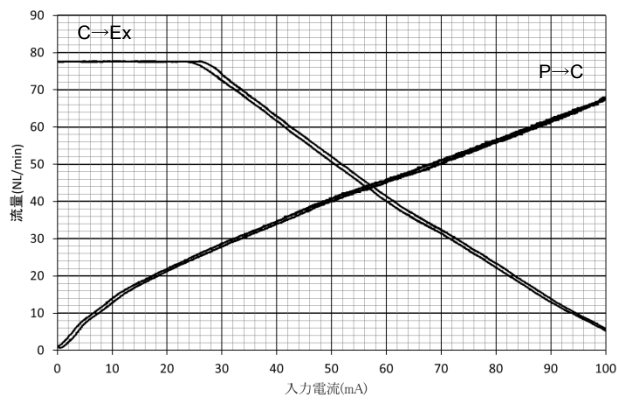
Pneumatic Servo Controls LTD.

■AS120-065(定格流量 65NL/min)

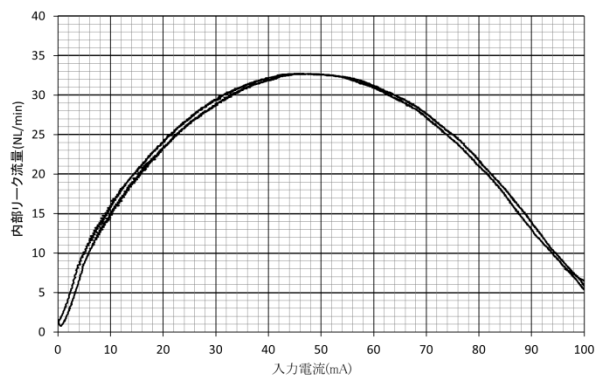
外形・取付け寸法図



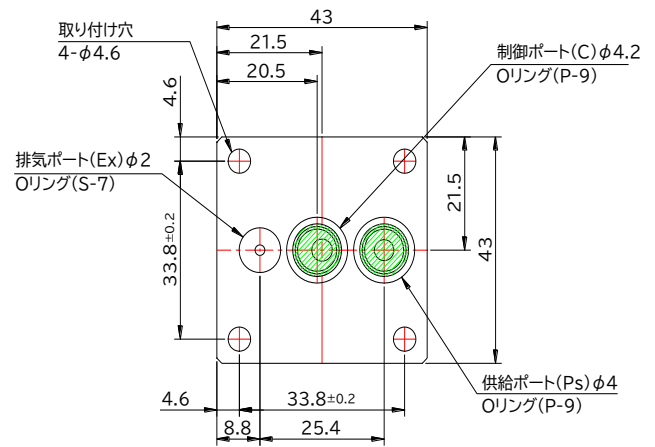
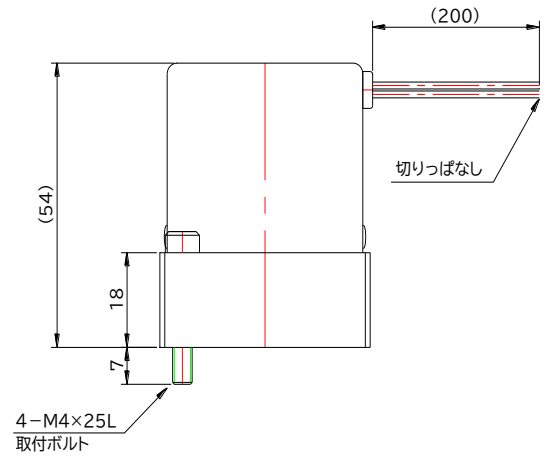
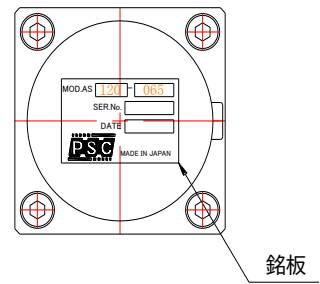
圧力特性



流量特性



内部流量特性



Pneumatic Servo Controls LTD.