

# TECHNICAL DATA

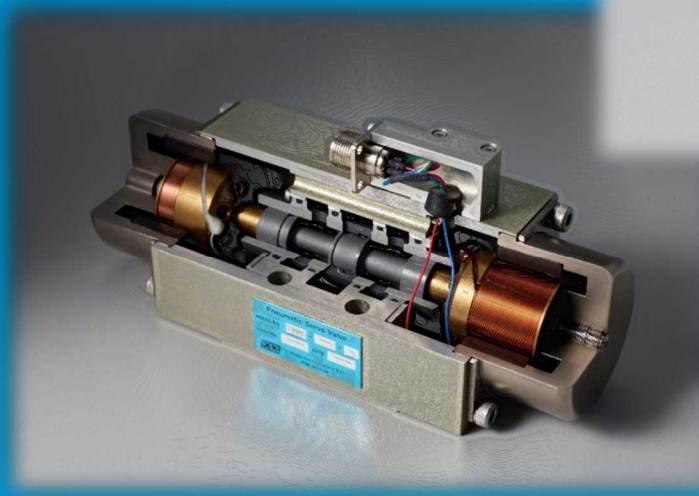
空気圧サーボ

圧力制御3方弁

AS313S

AS323S

AS333S



Pneumatic Servo Controls LTD.

### ■構造

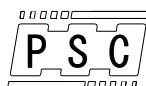
AS3x3S シリーズは電気—機械変換部に可動線輪型フォースモータを用いたスプール型 3 方弁です。フォースモータ(VCM)とスプールは一体構造となっており、入力電流に応じた推力がスプールを変位させます。そしてスプールが変位する事で負荷圧力が上昇します。負荷圧力はスプールへ機械的にフィードバックされフォースモータの推力とスプールに取り付けられたバネの力が負荷圧力と釣り合うまで上昇します。その他の特徴として、スプールには空圧静圧軸受が設けられており高い分解能を有しております。また、速度検出器が設置されており速度信号をフィードバックすることで高い安定性を確保しています。

### ■仕様

項目	AS313S	AS323S	AS333S
定格圧力(Ps)	600kPa		
使用圧力範囲(Pc)	600kPa		
定格流量 (理論値)	200 NL/min	400 NL/min	800 NL/min
	供給圧力 600kPa→ 負荷圧力 0kPa 時	供給圧力 400kPa→ 負荷圧力 0kPa 時	供給圧力 200kPa→ 負荷圧力 0kPa 時
定格電流	1.6A		
VCM 抵抗	3.5Ω±20%		
速度コイル抵抗	16Ω±20%		
供給側耐圧	750kPa		
負荷側耐圧	750kPa		
戻り側耐圧	750kPa		
ヒステリシス	5%以下		
内部リーク(最大値)	15NL/min 以下	20NL/min 以下	30NL/min 以下
外部リーク	あり		
制御圧力範囲	2%Ps~95%Ps		
極性	1(赤)+、2(青)-で負荷圧力増加		
適合流体	清浄空気		
使用温度範囲	-20℃~60℃ (結露無きこと)		
使用 Oリング	NBR、HNBR		
質量	約 200g	約 400g	約 1000g

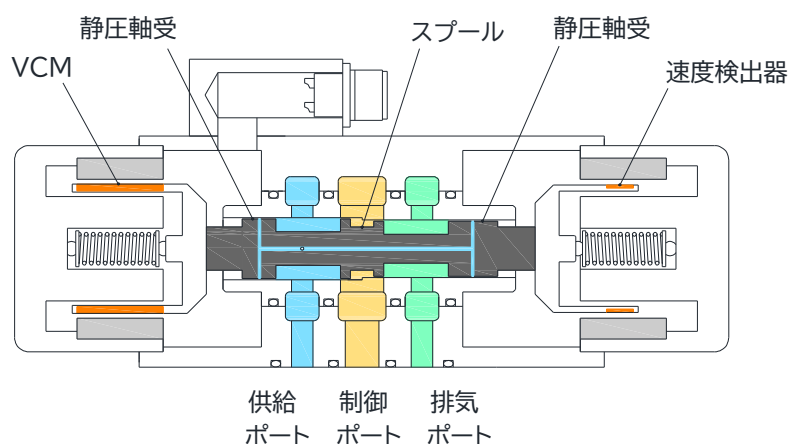
### ■特徴

- ・圧力制御
- ・大流量
- ・摺動部分がなく長寿命
- ・高い分解能・ヒステリシス
- ・少ない内部リーク

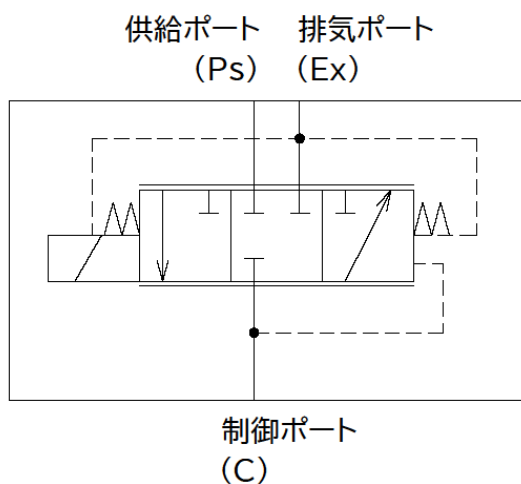


Pneumatic Servo Controls LTD.

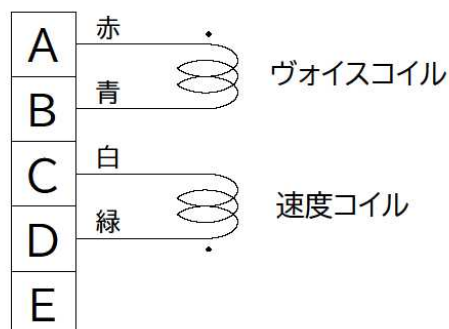
## ■内部構造



## ■空圧記号図



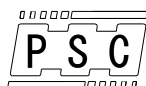
## ■コイル接続図



## ■適合サーボアンプ

スプール型3方弁を最適な状態でご使用いただくために開発された、サーボアンプ「CA250 シリーズ」をご用意しております。VCMの駆動は低ノイズPWMパワーアンプにより行っております。さらに速度検出器の信号をフィードバックすることによって圧力の応答が改善できます。

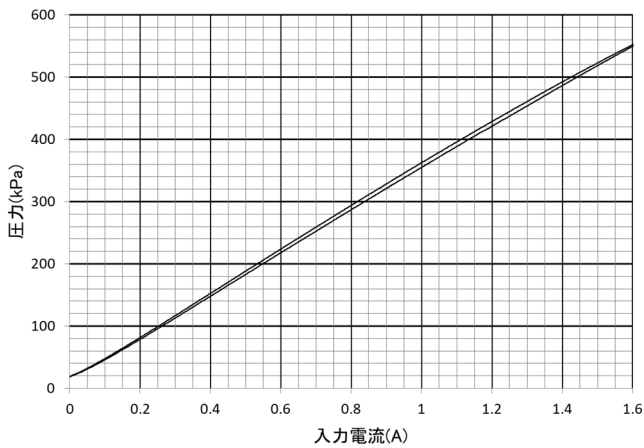
アンプ型式	アンプの機能	その他の機能
CA250-006A-001【A, B, C】	PWM パワーアンプ 速度信号フィードバック	A:AS313S B:AS323S C:AS333S



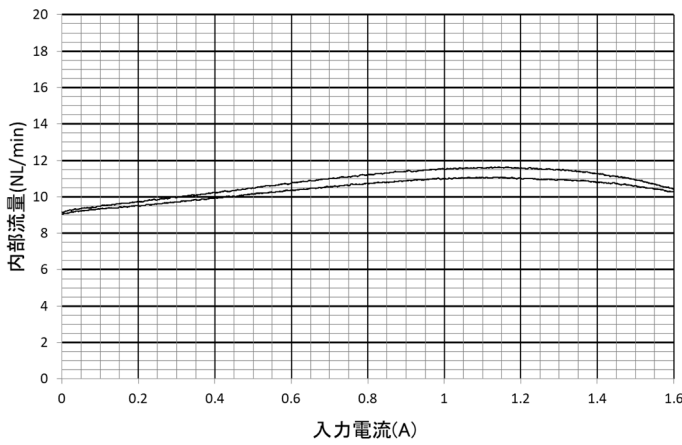
Pneumatic Servo Controls LTD.

■AS313S

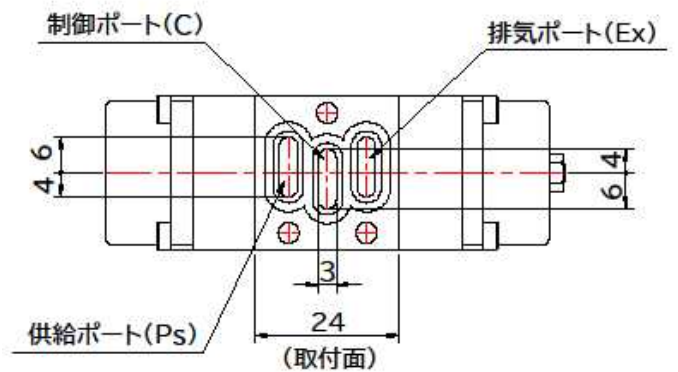
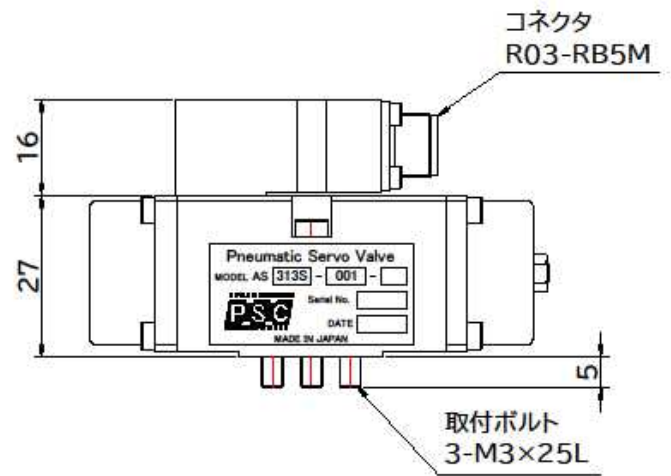
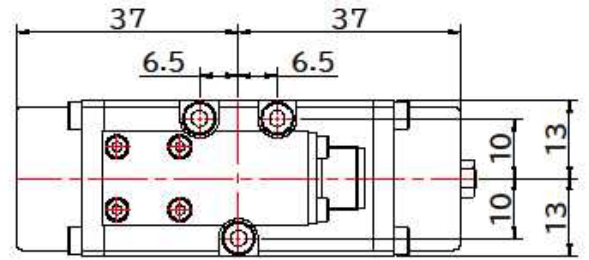
外形・取付け寸法図



圧力特性



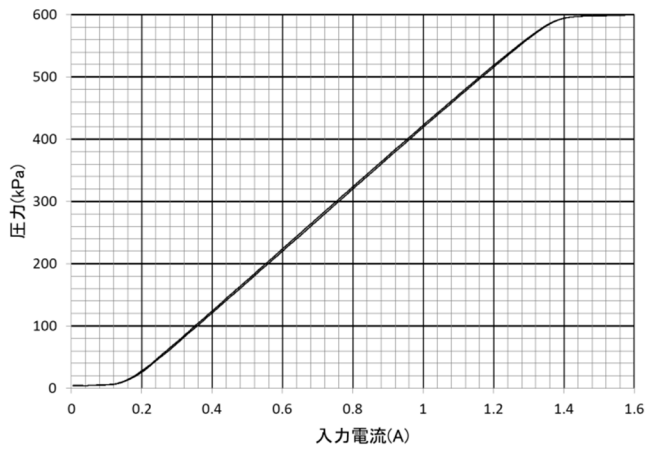
内部流量特性



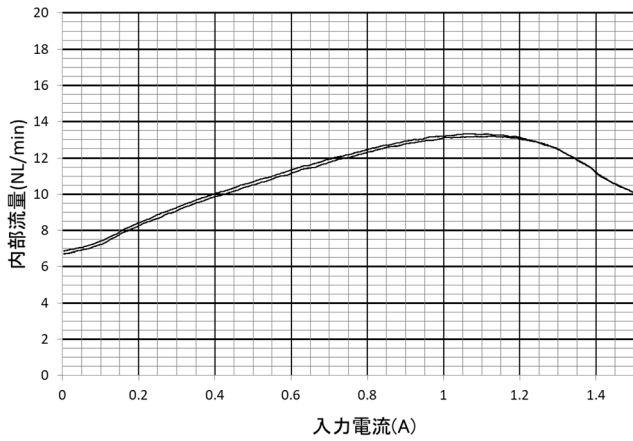
Pneumatic Servo Controls LTD.

■AS323S

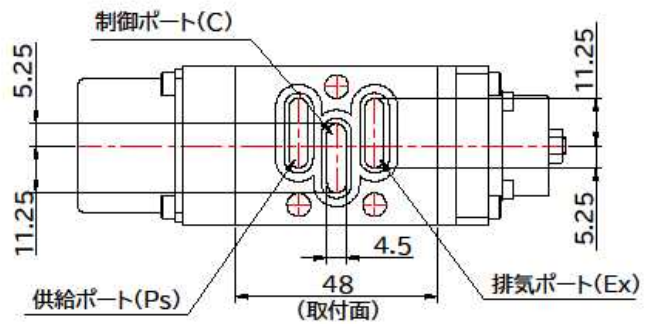
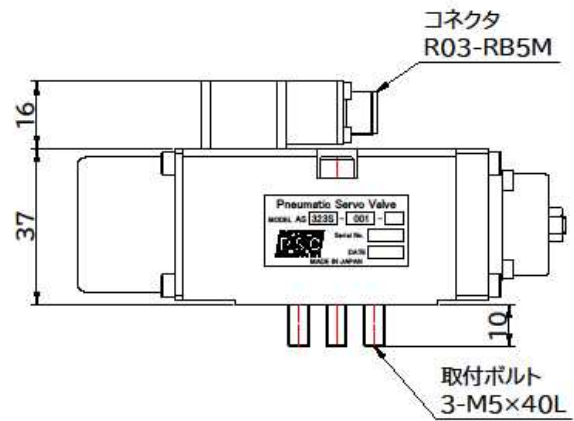
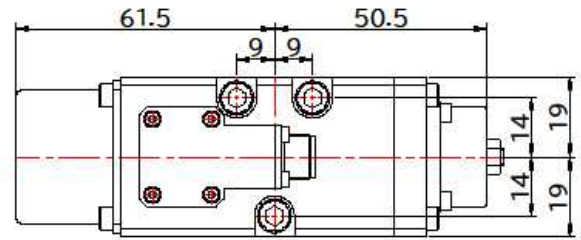
外形・取付け寸法図



圧力特性



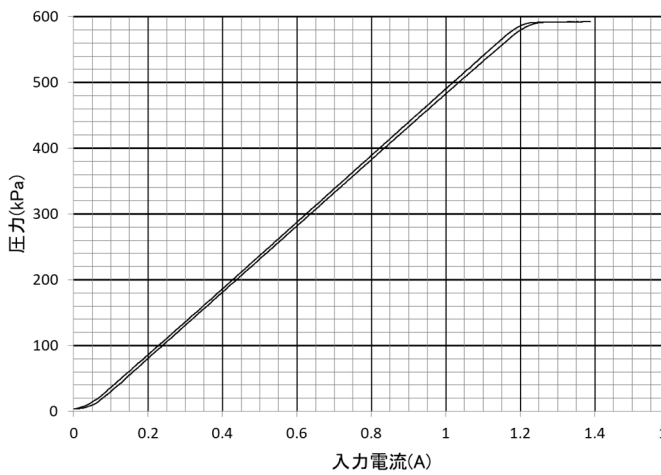
内部流量特性



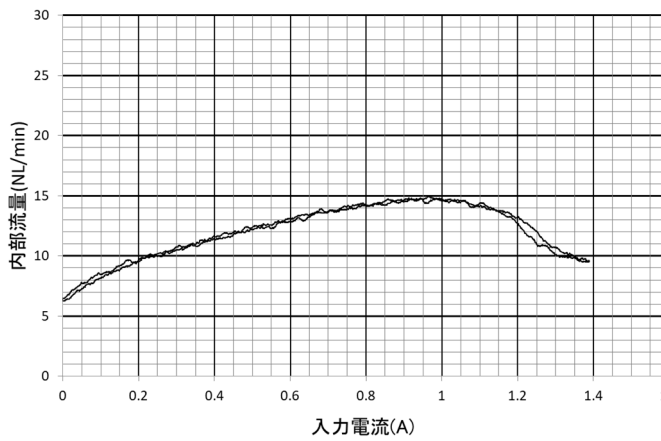
Pneumatic Servo Controls LTD.

■AS333S

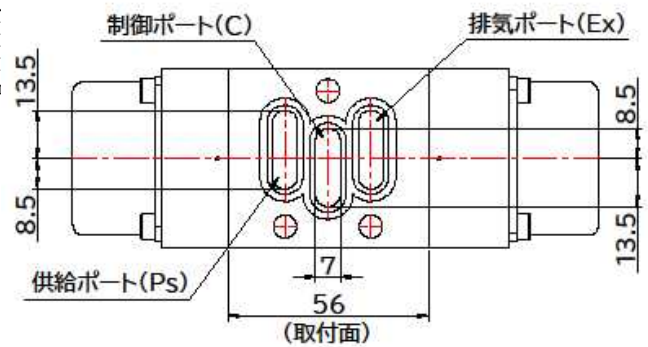
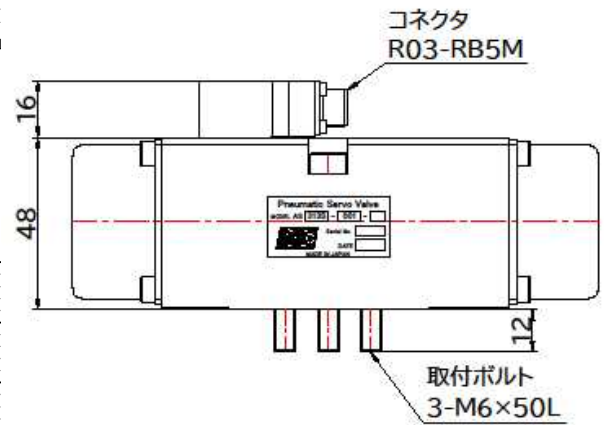
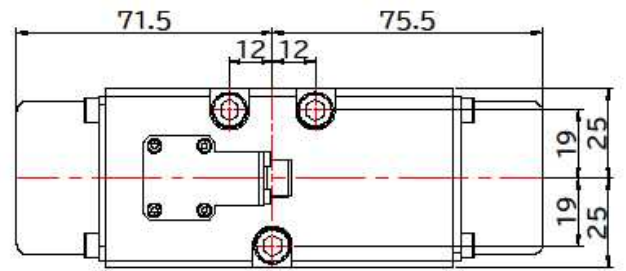
外形・取付け寸法図



圧力特性



内部流量特性



Pneumatic Servo Controls LTD.